

MT12



Metal Trunk

Materiale

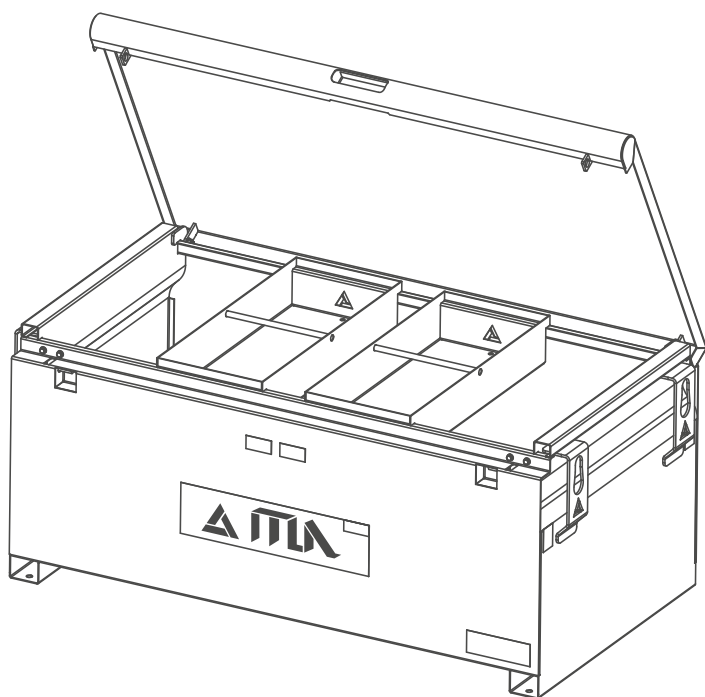
Dimensioni (LxPxH)

Peso

ferro decapato / alluminio / inox

1,310 m x 0,680 m x 0,544 m

82,15 kg



Protezione contro furti e manomissioni



Lunga durata nel tempo con minima manutenzione



Modularità che si adatta a diversi contesti



Sicurezza certificata in ambienti domestici e industriali.

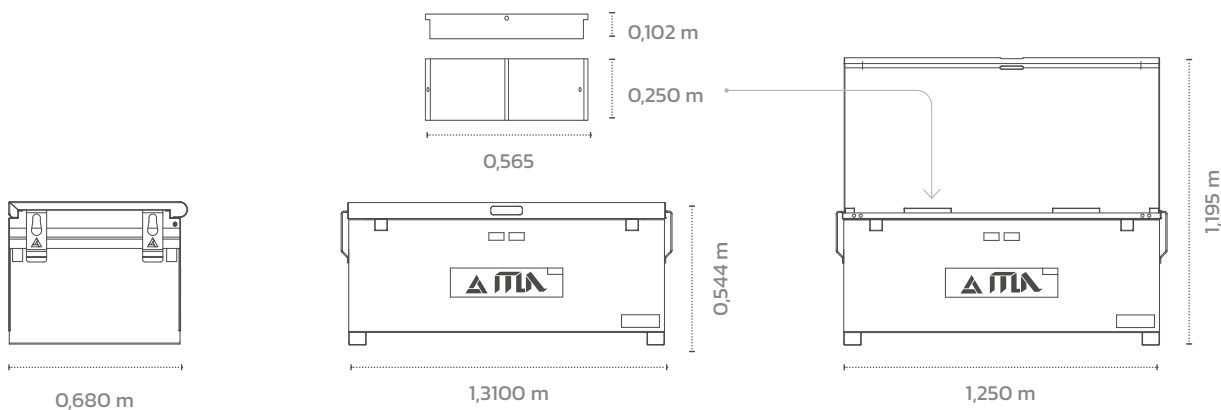


Parametri tecnici

Laterale

Frontale chiuso / Contenitori

Frontale aperto



- Sollevare con mezzi idonei e utilizzare i punti di aggancio predisposti
- Assicurarsi che il contenitore sia correttamente fissato prima del trasporto
- Evitare urti eccessivi che possano compromettere la tenuta della struttura